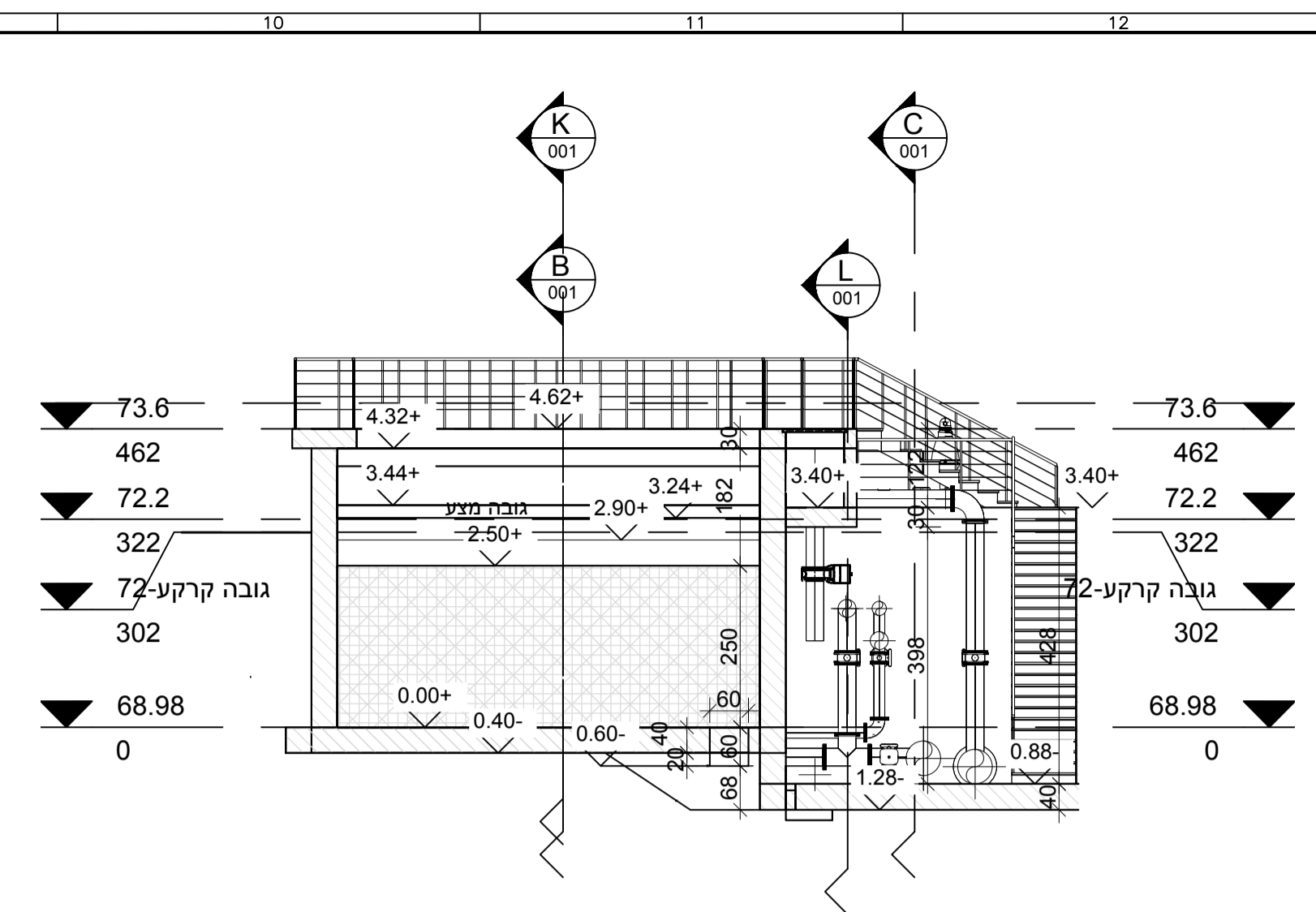
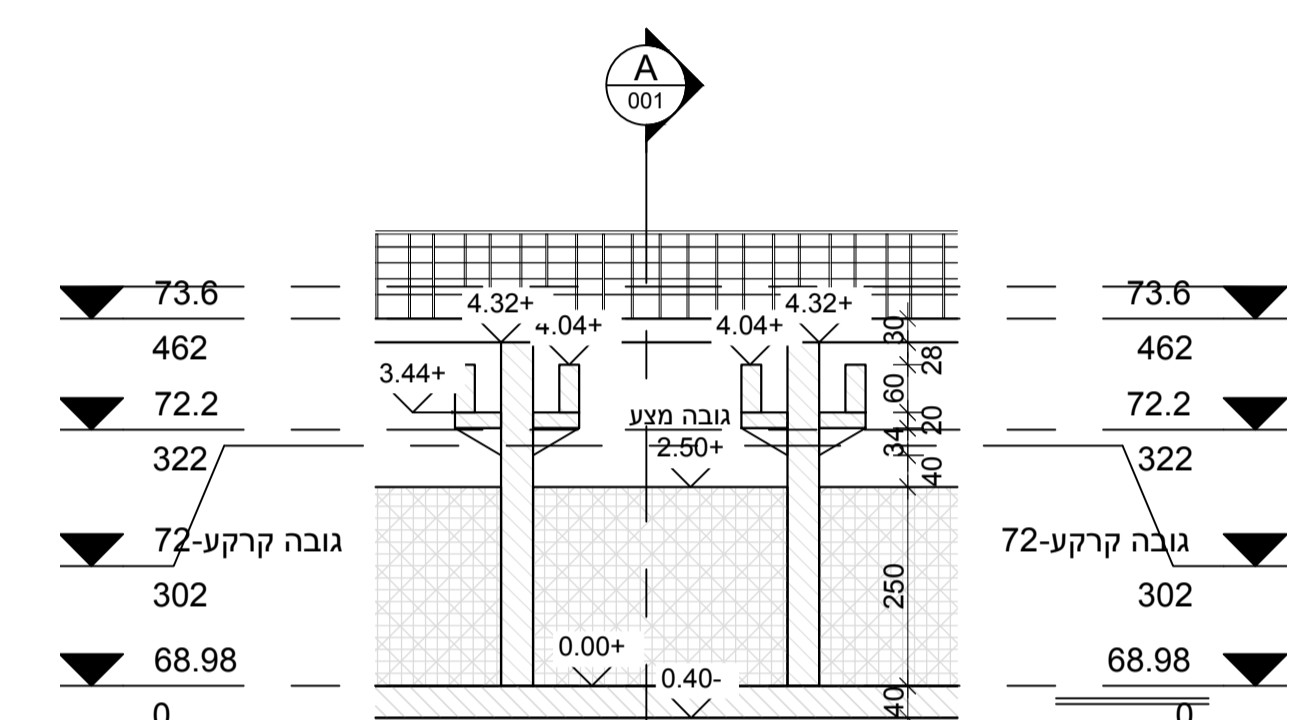


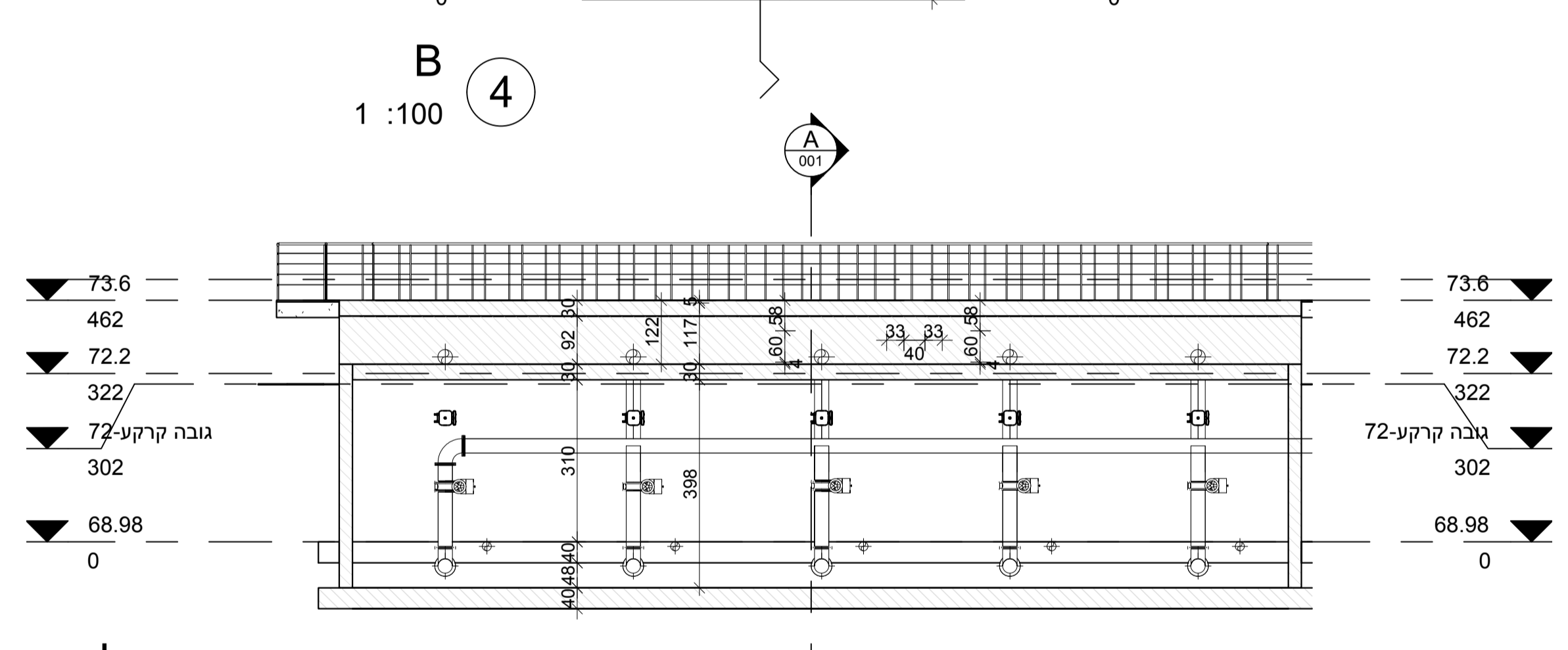
D 6
1 : 100



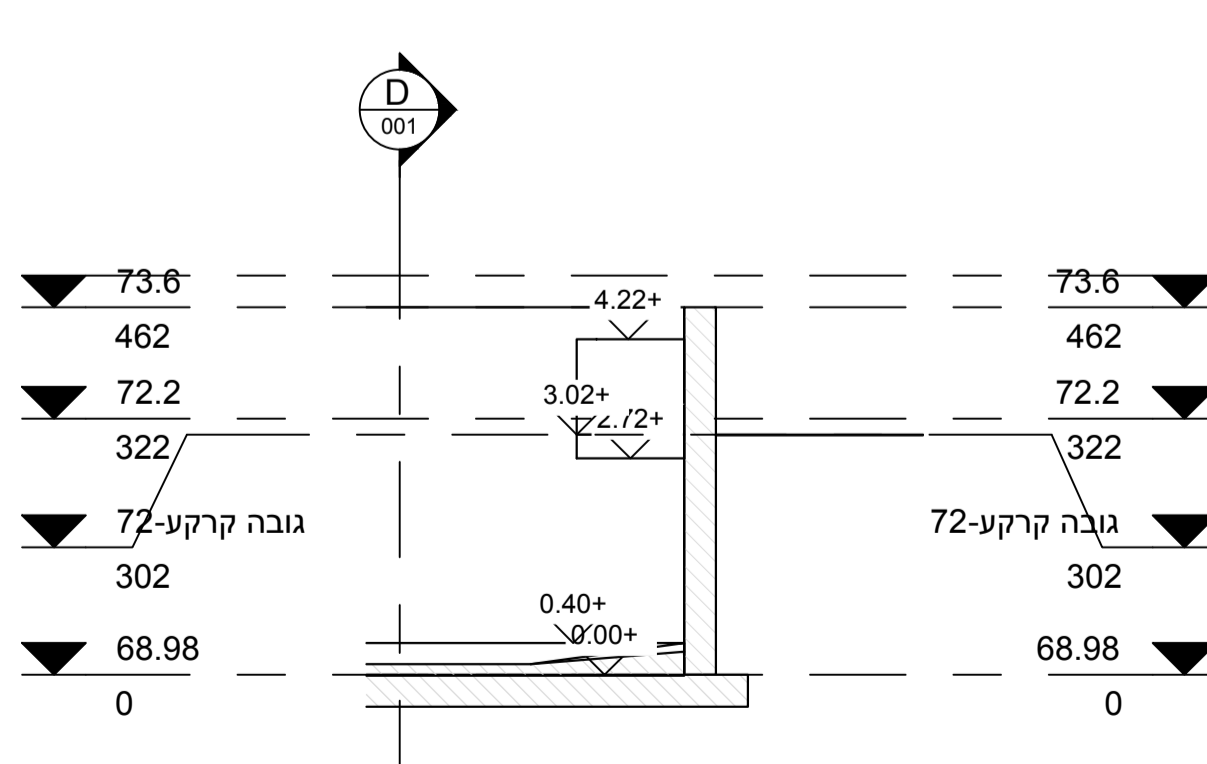
A 3
1 : 100



B 4
1 : 100



L 8
1 : 100



D 5
1 : 100

© DHV MED Ltd. All rights reserved. This drawing is the property of DHV MED Ltd. and is not to be reproduced or used in any way without the written consent of DHV MED Ltd. The information contained herein is confidential and intended solely for the use of the individual user to whom it is addressed. It is not to be disseminated or distributed in any way to other persons. The user shall be responsible for any damage or loss resulting from the use of this drawing.

1		28.11.21		ת.ת.		RM		י.ס.ח.ק.		כמכרז	
מס' תאריך		תכנון ושטח		בכר		אשר		תיאור השינויים		למכרז	
פרויקט:		לעיון		למכרז		לביצוע		מחזור/שינוי		1	
מט"ש קרית שמונה						שם הרחבה:					
טיפול שליטוני-מסנני חול						טכניות וזתכנים					
levels in :		drawing size		project number		measures in:		A1		1135	
scale : 1:100											
file number		drawing number		1135-20-06-001		1135-20-06-001					